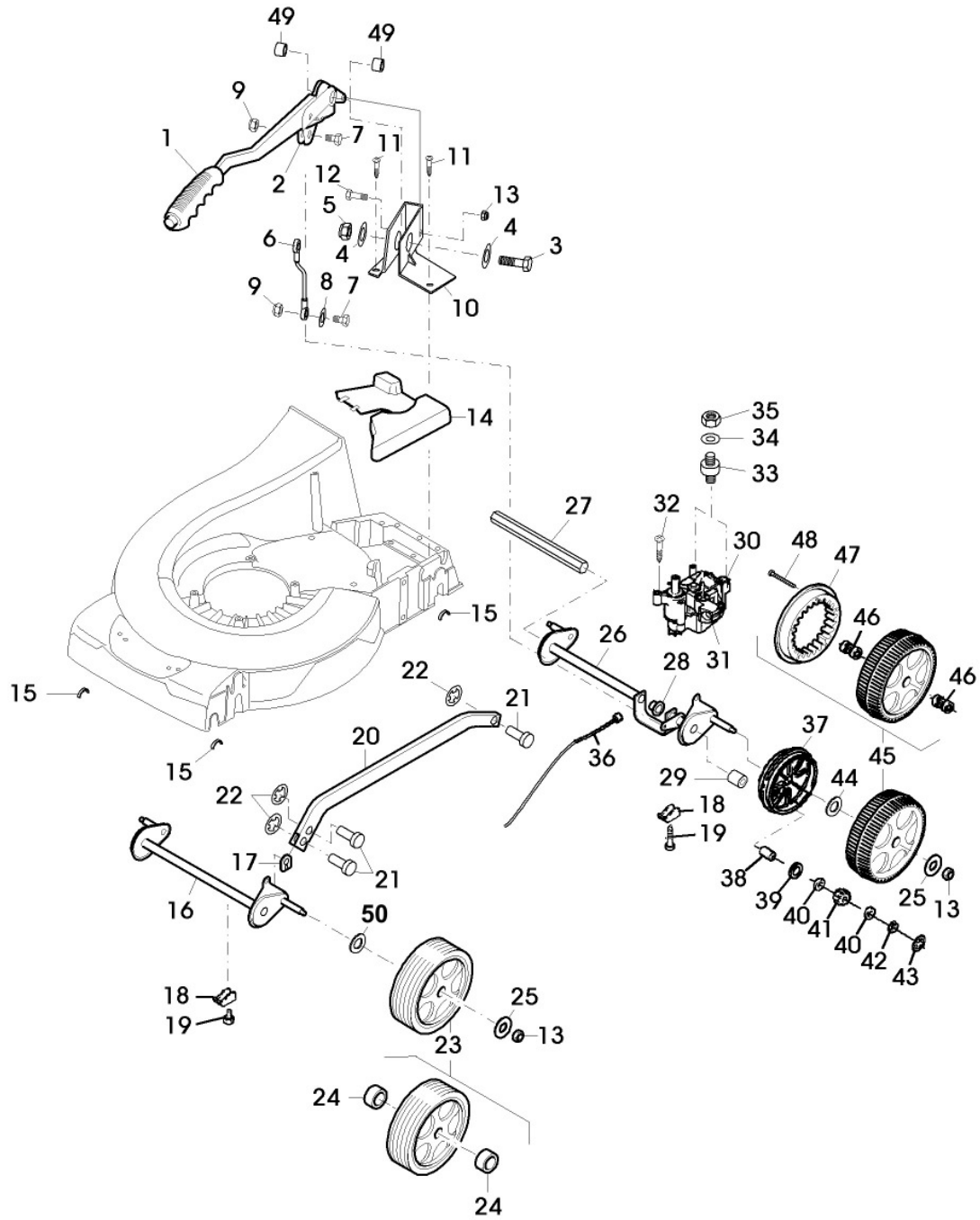


Bil d Nr.	Teilenummer	S t k .	BEZEICHNUNG	TI	Bis Modell
1	SAU10191	1	BENZINMOTOR B&S, 650 Quantum, Model 124T02, Type 1778B1		001647
	SAU11035	1	BENZINMOTOR B&S, 650 Quantum, Model 124T02, Type 4778B1		003039
	SAU10718	1	BENZINMOTOR B&S, 650 Quantum, Model 124T02, Type 4174B1		004797
	SAA10705	1	BENZINMOTOR B&S, 650 Quantum, Model 124T02, Type 3174B1		005894
	SAA10705	1	BENZINMOTOR B&S, 650 Quantum, Model 124T02, Type 6174H1		
2	SAU10810	1	DISTANZSTÜCK		006758
	SAU10793	1	DISTANZSTÜCK		
3	LG691919	1	SCHUTZ SUB FOR SA2660 AND SA36658		
4	LG690798	1	KLEMME SUB FOR SA26799		003039
5	SA26798	1	SCHRAUBE		003039
6	LG491588JD	1	LUFTFILTER SUB FOR SA26547		
7	TY6129	1	ZÜNDKERZE SUB FOR SA16815		
8	SA15967	2	KEIL 4 X 6.5		
9	SA36239	1	RING		
10	SAU10482	1	SCHUTZ		
11	SAA10222	1	GEHÄUSE		
12	SAA36405	1	GRIFF INCLUDES SA36391		
13	SA35503	2	SCHRAUBE DUO Taptite 60 X 20		
14	SA15572	2	SCHRAUBE M8 X 45		
15	SA30647	1	SCHRAUBE M8 X 75		
16	14M7327	3	SICHERUNGSMUTTER SUB FOR SA11998		
17	SA36683	1	LÜFTERHAUBE		
18	SA29854	4	SCHRAUBE M5 X 12		
19	SAU10541	1	RIEMENSCHLEIBE		
20	SA15776	1	STELLSCHRAUBE M6 X 16		
21	SA36523	1	KEILRIEMEN		
22	SAU10542	1	LÜFTER ASSY		004089
	SAU10795	1	LÜFTER ASSY		006758
	SAU12804	1	LÜFTER ASSY		
23	SA15746	1	SPRENGRING 35 X 1.5		
24	SAU10749	1	UNTERLEGSCHLEIBE		006758
	SAU10749	2	UNTERLEGSCHLEIBE		
25	SAU10751	1	TELLERFEDER		
26	SAU10750	1	UNTERLEGSCHLEIBE		006758
27	SAU10607	1	LÜFTER		
28	SAU10543	1	FLANSCH		004089
	SAU10796	1	FLANSCH		006758
	SAU12780	1	FLANSCH		
29	SA35386	2	BELAG		
30	SAU10546	1	MESSER		003963
	SAA10544	1	MESSER		
31	SA35385	1	SCHLEIBE		
32	SA34499	1	SCHLEIBE		
33	SA17490	1	SCHRAUBE UNF 3/8 X 63.5		
34	SAU10480	1	DECKEL		
35	SA34452	4	SCHRAUBE 6.0 X 14		
36	SA36570	1	DECKEL		
37	SA36481	1	DECKEL		
38	SA34487	3	SCHRAUBE K 60 X 14		

Bil d Nr.	Teilenummer	S t k .	BEZEICHNUNG	TI	Bis Modell
39	SA36476	1	ABDECKUNG		
40	SA36662	1	BLENDE		
41	SA36512	1	ACHSE		
42	SA36572	1	DREHFEDER		
43	SA36569	2	LAGER		
44	SA36516	1	PRALLSCHUTZ		
45	SA609	1	MULCHKIT (A) (A) NICHT ABGEBILDET		



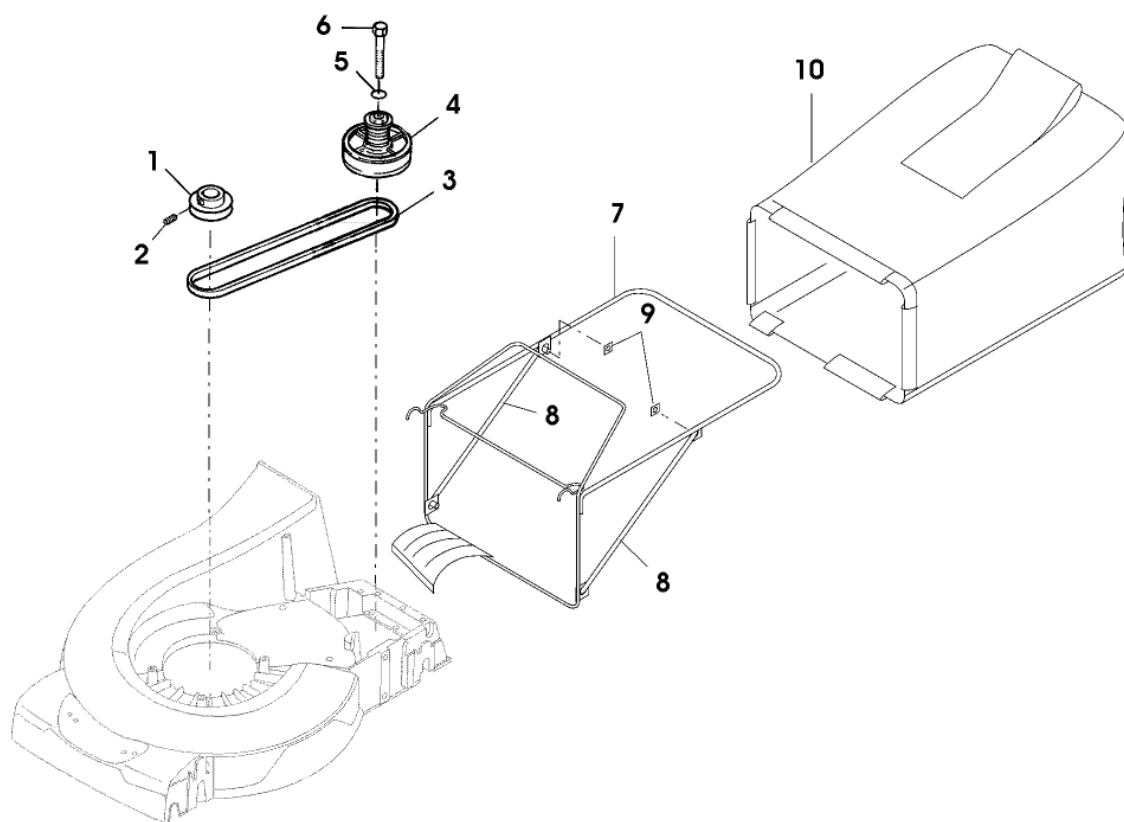
Bil d Nr.	Teilenummer	S t k .	BEZEICHNUNG	TI	Bis Modell
1	SAA10229	1	HANDHEBEL INLUDES SAU10747 , SA36697 , SA15207 AND SA15694 ; ASSY		
2	SAU10747	1	SEGMENT ORDEER SAA10229		
3	SA36697	1	BOLZEN		
4	SA15207	2	UNTERLEGSCHIEBE A15		
5	SA15694	1	SICHERUNGSMUTTER M10		
6	SAU10532	1	VERBINDUNGSSTANGE		
7	SA15324	2	SECHSKANTSCHRAUBE M6 X 25		
8	SA15202	1	UNTERLEGSCHIEBE 6.4		
9	SA11244	2	SICHERUNGSMUTTER M6		
10	SA36479	1	KONSOLE		
11	SA34452	3	SCHRAUBE 6.0 X 14 Duo Taptite		
12	SA15365	1	SECHSKANTSCHRAUBE M8 X 35		
13	14M7327	5	SICHERUNGSMUTTER SUB FOR SA11998		
14	SAU12254	1	SCHUTZ (A) SUB FOR SAU11178		
15	SAU10484	4	LAGERSCHALE		
16	SAU10567	1	VORDERACHSE Front		
17	SAU10819	2	HALTER		
18	SAU10536	4	KLEMME		
19	SA29854	4	SCHRAUBE M5 X 12		
20	SAA10223	1	VERBINDUNGSSTANGE		
21	SA35588	3	BOLZEN		
22	SA35589	3	FEDERKLEMME 8 SXN 59		
23	SAU10537	2	RAD KPL. MIT BEREIFUNG 210 mm Front		
24	SA33229	4	KUGELLAGER		
25	SA15213	4	UNTERLEGSCHIEBE A 8.4		
26	SAU10531	1	HINTERACHSE Rear		006284
	SAU13036	1	HINTERACHSE Rear		
27	SAU10829	1	ANTRIEBSWELLE		
28	SA34285	1	LAGER		
29	SA31201	2	BÜCHSE		006284
	SAU10791	2	BÜCHSE 14.2 X 16.9 X 10		006284
	SAU12585	2	BÜCHSE 14 X 17 X 15.5		
30	SA34286	1	GETRIEBE (B)		
31	SA34279	1	FÜHRUNG		
32	SA31264	1	SCHRAUBE M5 X 16		
33	SA36571	2	SCHWINGUNGSDÄMPFER		
34	SA15232	2	FEDERRING A6		
35	SA15412	2	MUTTER M6		
36	SA37160	1	SEILZUG		
37	SAU10549	2	SCHUTZ		
38	SA34284	2	MITNEHMER		
39	SA13911	2	FEDERSCHIEBE		
40	SA13912	4	SCHIEBE		
41	SAA37273	2	RITZEL		
42	SA15864	2	SPRENGRING 14 X 1 mm		
43	SA34282	2	FEDERMUTTER 8		
44	SA13926	1	UNTERLEGSCHIEBE		
45	SAU10538	2	RAD KPL. MIT BEREIFUNG 210 mm ORDER SAA11115 ; Rear		

Bil d Nr.	Teilenummer	S t k .	BEZEICHNUNG	TI	Bis Modell
	SAA11115	2	RAD KPL. MIT BEREIFUNG 210 mm INCLUDES SA36659 , SAU13506 AND SA33975 ; Rear		
46	SA36659	4	NADELLAGER HK1616		
47	SAU10259	2	RITZEL ORDER SAU13506		
	SAU13506	2	RITZEL		
48	SA33975	1	SCHRAUBE KRZ 4.0 X 35.0 mm		
		0			
49	M112486	2	UNTERLEGSCHIEBE		
50	SA35229	2	UNTERLEGSCHIEBE		

(A) VOR DEM EINBAU ENTLANG DER MARKIERUNG SCHNEIDEN
(B) ANTRIEBSEINHEIT NUR ALS GANZE EINHEIT BESTELLEN;
EINZELTEILE SIND NICHT MEHR SEPARAT LIEFERBAR

Bil d Nr.	Teilenummer	S t k	BEZEICHNUNG	TI	Bis Modell
1	SAA36505	1	FÜHRUNG Low		
2	SAA36507	1	HALTER LH		
3	SA36506	1	HALTER RH		
4	SA15569	1	SCHRAUBE M8 X5		
5	SA35927	1	DISTANZSTÜCK 8.5 X 16 X 11		
6	14M7327	5	SICHERUNGSMUTTER (A) SUB FOR SA11998		
7	SA15334	4	SECHSKANTSCHRAUBE M8 X 30		
8	SA35420	4	SCHEIBE 8.4		
9	SA36668	2	SCHUTZ		
10	SA36986	2	STIFTSCHRAUBE		
11	SA30444	4	SCHEIBE		
12	SA29799	4	MUTTER 8 mm		
13	SA35200	1	FÜHRUNG 8 mm		004797
	SAU12437	1	FÜHRUNG 8 mm		
14	SA35437	1	FÜHRUNG		004797
	SAU12436	1	FÜHRUNG		
15	SA34255	2	STOPFEN (A)		
16	SAA36246	1	GRIFF UP		
17	SA31377	4	SCHRAUBE 50 X 14		
18	SA37135	1	DECKEL RH		
19	SA15535	4	SCHRAUBE M6 X 30		
20	SA36975	2	FEDERMUTTER D16		
21	SA36736	1	HALTER RH		005887
	SAU12642	1	HALTER RH		
22	SA36978	2	SCHEIBE 20.2 X 28X 12		
23	SAA36981	1	BÜGEL (C)		
24	SA36980	2	BÜCHSE 10.8 X 26.5 X 16.5 POM		005887
	SAU12643	2	BÜCHSE		
25	SA36970	1	BÜGEL (B)		005887
	SAU12640	1	BÜGEL (B)		
26	SAU10879	1	SEILZUG (B)		001647
	SAU11043	1	SEILZUG (B)		
27	SA37160	1	SEILZUG (C)		
28	SA37488	1	HALTER LH		005887
	SAU12641	1	HALTER LH		
29	SA37137	1	DECKEL LH		
30	SA34099	2	STOPFEN		
31	SA16268	2	SCHRAUBE 4.0 X 32		003039
32	SA31188	1	GEHÄUSE UP		003039
33	SA31709	1	STOPFEN		003039
34	SA31370	1	STEUERUNG Low, ASSY		003039
35	SA15325	1	SECHSKANTSCHRAUBE M6X30		003039
36	SA12768	1	HEBEL		003039
37	SA15202	1	UNTERLEGSCHNEIBE 6.4		003039
38	SA11244	1	SICHERUNGSMUTTER (A) M6		003039
39	SA31371	1	SEILZUG		003039
40	SA15273	5	MONTAGEBANDTEILE 151 mm		
41	SA11864	1	SCHLÜSSEL SW 21		
42	SA18332	1	MAUL-RINGSCHLÜSSEL 5/16		

Bil d Nr.	Teilenummer	S t k .	BEZEICHNUNG	TI	Bis Modell
43	SA35420	2	SCHEIBE A 8.4		
44	SA37536	1	DRUCKFEDER		006284
	SAU12951	1	DRUCKFEDER		
45	SA17604	1	SCHRAUBE M5 X 9		006284
46	SA15569	1	SCHRAUBE M8X25		
47	SA35927	1	DISTANZSTÜCK 8.5 X 16 X 11		
48	14M7327	1	SICHERUNGSMUTTER (A) SUB FOR SA11998		
49	SA34099	2	STOPFEN		
50	SA16946	1	RING ZA 7		
51	SA34829	1	GRIFF		
52	SA37560	1	FEDERMUTTER 4.8		
			(A) NUR IN PACKMENGEN LIEFERBAR		
			(B) FÜR MOTORBREMSE		
			(C) FÜR FAHRANTRIEB		



SA004153

Bil d Nr.	Teilenummer	S t k .	BEZEICHNUNG	TI	Bis Modell
1	SAU10541	1	RIEMENSCHLEIBE		
2	SA15776	1	STELLSCHRAUBE M6 X 16		
3	SA36523	1	KEILRIEMEN 10 X 777LI		
4	SAA30451	1	RIEMENSCHLEIBE		
5	SA15202	1	UNTERLEGSCHLEIBE 6.4		
6	SA19260	1	SCHRAUBE M6 X 60		
7	SAA36495	1	RAHMEN INCLUDES SA29724 AND SA36655 ; ASSY		003537
	SAA10401	1	RAHMEN INCLUDES SA29724 AND SA36655 ; ASSY		
8	SA36655	2	STÜTZE		
9	SA29724	2	FEDERKLEMMME (A)		
10	SAU10873	1	GRASFANGBEHÄLTER		003537
	SAU11588	1	GRASFANGBEHÄLTER (A) NUR IN PACKMENGEN LIEFERBAR		



SA004140

Bil d Nr.	Teilenummer	S t k .	BEZEICHNUNG	TI	Bis Modell
1	SA34950	1	AUFKLEBER		003039
2	SA36657	1	AUFKLEBER		
3	SA13820	1	AUFKLEBER		
4	SAU10540	1	AUFKLEBER		
5	SA36391	1	AUFKLEBER		
6	SA37528	1	AUFKLEBER		